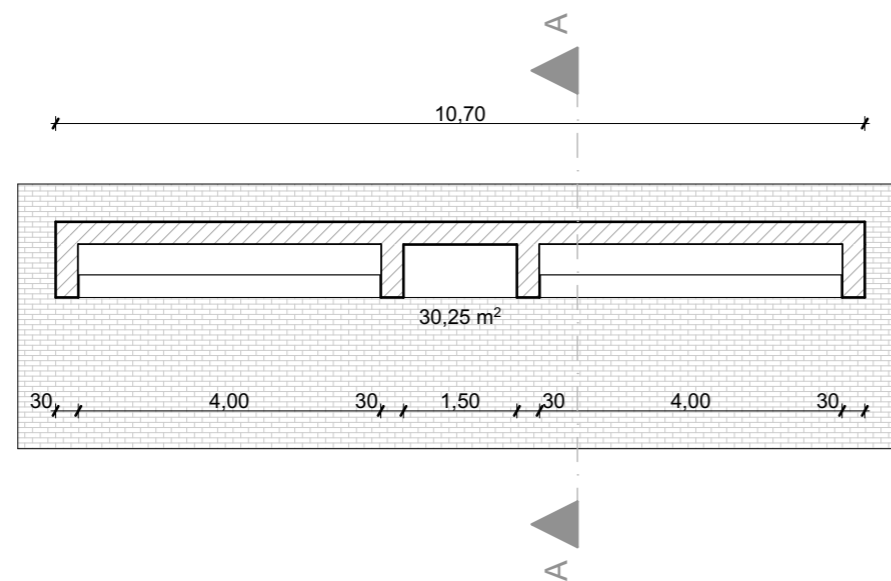
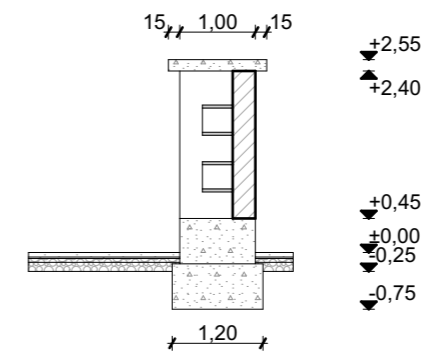


Tervezett alaprajz és A-A metszet M 1:100



30, 40, 30
1,00



Projekt leírása:

URNAFAL ÉPÍTÉSE

pályázati terv

Építmény címe: Helyrajzi száma:

4522 Nyírtass,
kültérület

036/1

Építető:

Nyírtass Község Önkormányzata

4522 Nyírtass, Tass Vezér út 1.

Tervező:

ARCHICUM ST Kft.

C-15-2820
4431 Nyíregyháza, Állomás utca 39.
Tel: 30/171-3000

Építésztervező: **Ágoston László**
(É-15-0415)
okleveles építésmémők

Rajz megnevezése:

Tervezett alaprajz és
A-A metszet

Lépték:

1:100

2022. 02. 07.

Rajz száma:

E-1.1

archicum www.archicum.hu
studio epitesziroda@archicum.hu